



仲良しフットボールクラブ 創立 60 周年記念大会

～がんばろう 能登！がんばろう 石川！～

日 時	令和6年4月27日（土） 28日（日）
会 場	スポーツ交流広場 （金沢市磯部町）
主 催	仲良しフットボールクラブ
後 援	北國新聞社

<参加チーム>

【U12】

アカシアサッカークラブ	金沢市
金沢南ジュニアサッカークラブ	金沢市
錦城フットボールクラブジュニア	加賀市
中条サッカースポーツ少年団	津幡町
金石町サッカースポーツ少年団	金沢市
富樫サッカースポーツ少年団	金沢市
蕪城サッカースポーツ少年団	白山市
金沢城北 F・C	金沢市
テイヘンズ FC 金沢 U-12	金沢市
コリナス Jr. スポーツ少年団	小松市
松任中央サッカースポーツ少年団	白山市
FC フェリース	金沢市
根上サッカークラブ	能美市
FC 七尾ウエスト	七尾市

【U11】

輪島サッカークラブジュニア	輪島市
FC ビバーチェ Jr	金沢市
グランディール能登 FC ジュニオール	羽咋市
SOLTILO SEIRYO FC U12	金沢市
押野 F. C	金沢市
川北 FC ジュニア	川北町
デランテロ FC ジュニア	金沢市

【U10】

FC. TON ジュニア	金沢市
菊川 FC Jr.	金沢市
森本フットボールクラブ	金沢市
高松少年サッカークラブ	かほく市
小松北フットボールクラブ	小松市
野町サッカースポーツ少年団	金沢市
太白台 FC スポーツ少年団	津幡町
仲良しフットボールクラブ	金沢市

<大会要項>

- 1 大会主旨 前身である「仲良しスポーツ少年団」創立から 60 周年を迎えるにあたり、これまでお付き合いさせていただきました友好チームの皆様をお迎えし、感謝を表し、選手・チーム同士の交流と親睦をはかり、サッカーの楽しさを再認識することを目的とする。
- 2 主催 仲良しフットボールクラブ
- 3 後援 北國新聞社
- 4 日程 令和 6 年 4 月 27 日(土)、28 日(日)
- 5 カテゴリー 4 月 27 日 U-12/11
4 月 28 日 U-12/10
- 6 会場 スポーツ交流広場
- 7 参加費 8,000 円
- 8 お問い合わせ先 仲良しフットボール 事務局 <info@nakayoshifc.com>

< 試合規則・方法 >

- 試合時間

12分ハーフ

(前後半終了時、同点の場合は3人ずつによるPK戦を行う)

- 競技人数

8人制 (GK 1名含む)

- 審判

審判服の着用をお願いします。

※ 受付時に本部で審判カード (4枚) をお渡ししますので、該当試合終了後に本部へ提出願います。

※ 資格の有無は問いません。

1人制 (主審・補助審各1名)

- 交代

自由な交代 (GKの交代はレフェリーの許可を必要とする)

交代の人数制限はしない。

- 試合球

各チームが持ち寄り、審判が決定する。

<表 彰>

- チーム賞
各トーナメント 優勝・準優勝・第三位・敢闘賞

- 個人賞
優秀選手賞 各チームより1人
(各日 13 時までに、用紙を本部まで提出願います。)

<開・閉会式/表彰式>

- ・開会式は行いません。各チーム試合時間にあわせて、ご来場ください。
 - ・閉会式ならびに表彰式は、各カテゴリーの最終試合終了後に行う。
- U12 は本部前、U11/10 は市民サッカー場入口前にて行います。

<駐車場について>

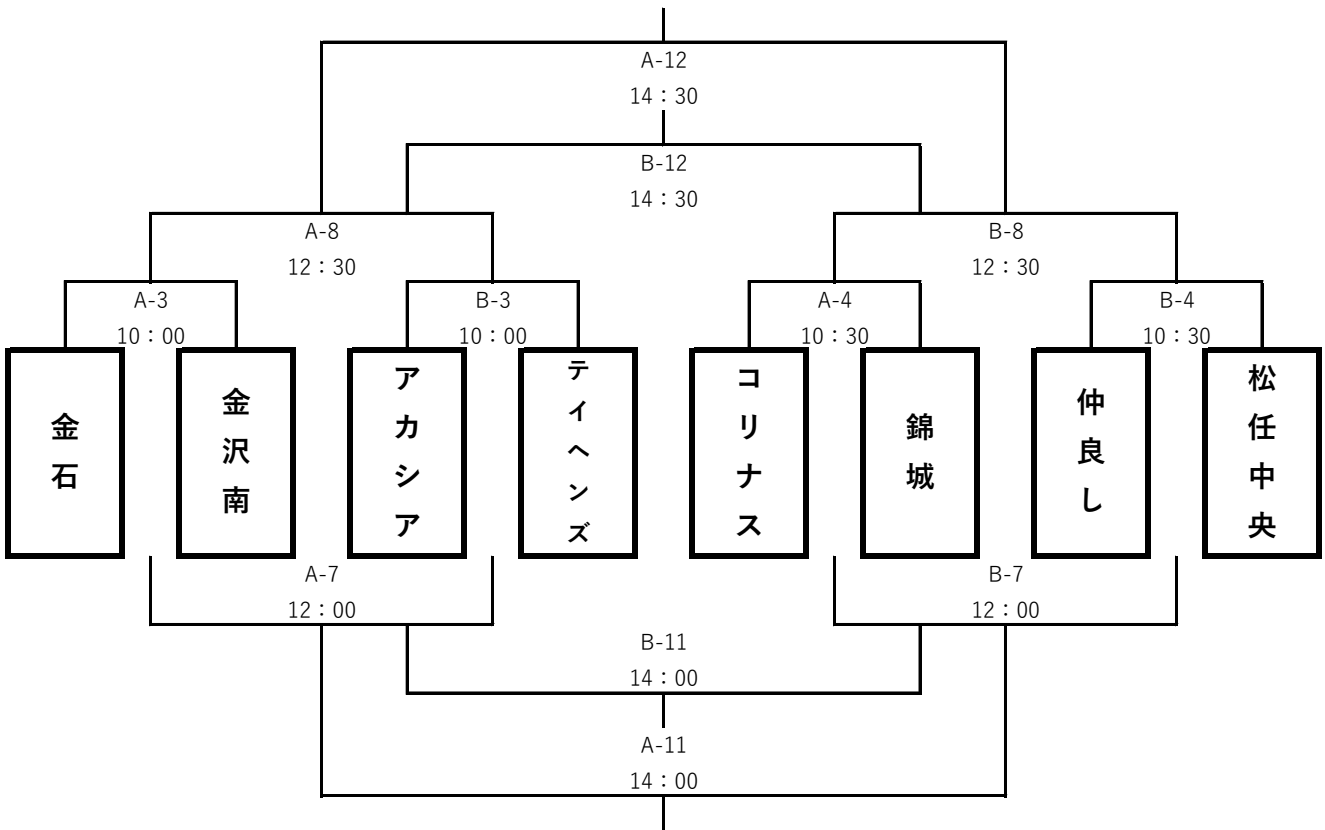
- ・駐車時には車両の見えやすい位置に「チーム名」を表示してください。
- ・会場周辺道路での、路上駐車は厳禁です。
- ・駐車場内における事故及び盗難、紛失については、一切責任を負いません。
- ・車両は指定駐車場の枠内をお願いします。
- ・駐車時は、マナーを守ってほかの車の迷惑にならないように駐車願います。

<参加上の注意点>

- 参加者は、スポーツ傷害保険に加入済みあることとします。
- 試合には、常時指導し得る指導者が帯同してください。
- 各チームは1名以上の審判員を伴って参加してください。
- ユニフォームは異色のものを2着用意してください。(ビブス可)
(対戦チームが同系色の場合は、事前に当該チームにて調整願います)
- メンバーチェック、ユニフォームチェックは行いません。
- 大会中に発生した負傷、疾病については、各参加チームの責任において処置してください。
- 施設敷地内は禁煙です。
- 会場にて出ましたゴミにつきましては、各チームで責任を持って、お持ち帰りください。
- 誠に勝手ながら、志、お土産等は謹んで辞退申し上げます。

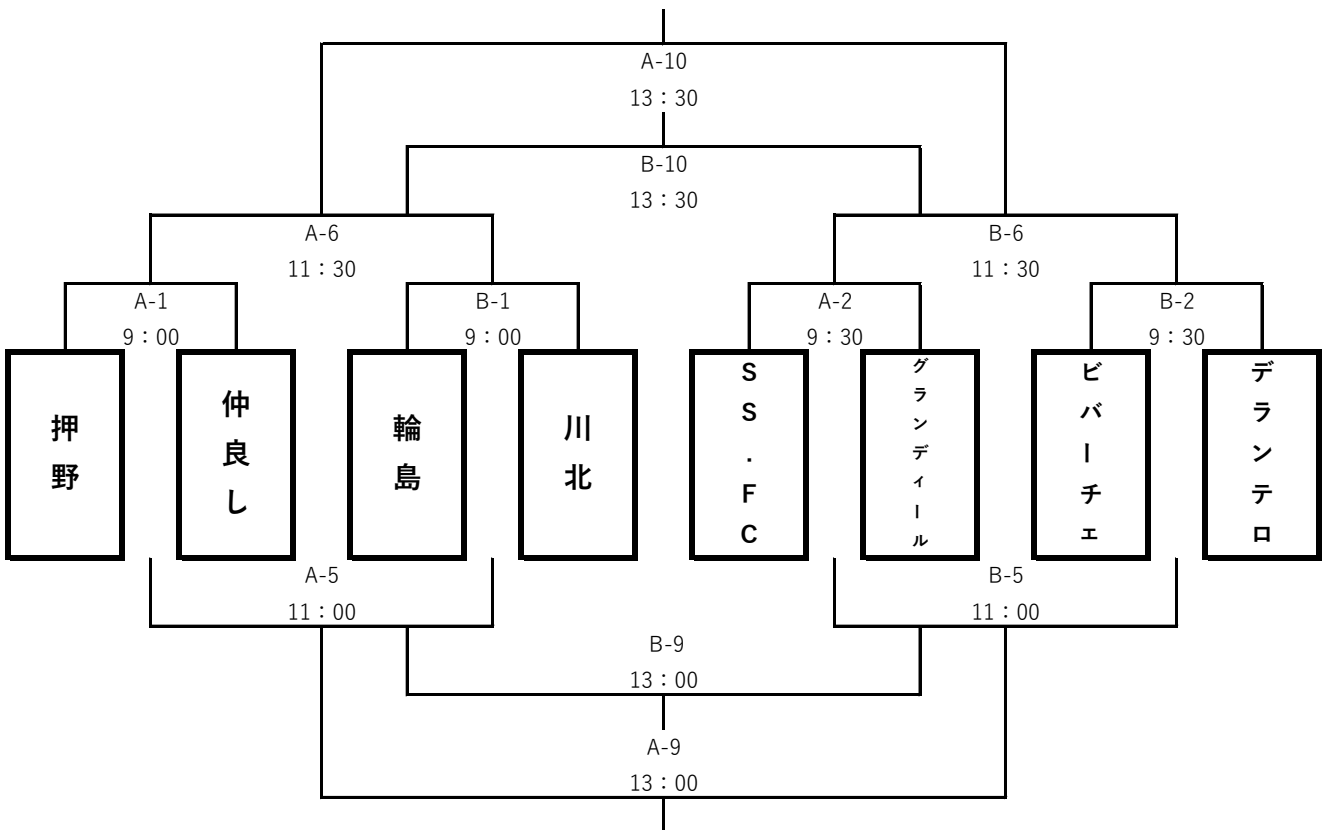
4月27日

<U12>



4月27日

<U11>

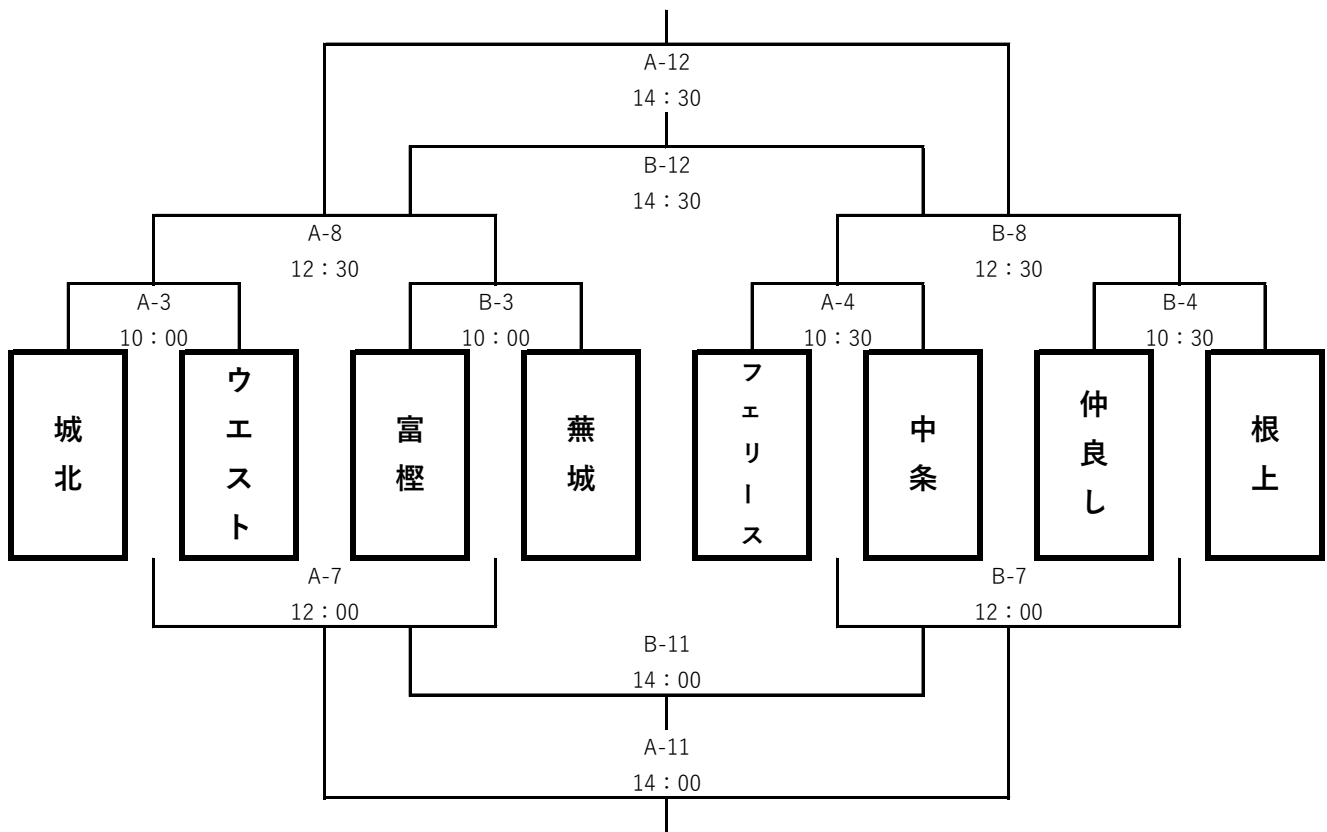


<4月27日 タイムスケジュール>

試合No	TIME	カテゴリー	対戦カード			主審	補助審
				VS			
A-1	9:00	U11	押野	VS	仲良し	SS.FC	グランディール
A-2	9:30	U11	SS.FC	VS	グランディール	押野	仲良し
A-3	10:00	U12	金石	VS	金沢南	コリナス	錦城
A-4	10:30	U12	コリナス	VS	錦城	金石	金沢南
A-5	11:00	U11	A-1 負	VS	B-1 負	B-1 勝	A-1 勝
A-6	11:30	U11	A-1 勝	VS	B-1 勝	B-1 負	A-1 負
A-7	12:00	U12	A-3 負	VS	B-3 負	B-3 勝	A-3 勝
A-8	12:30	U12	A-3 勝	VS	B-3 勝	B-3 負	A-3 負
A-9	13:00	U11	A-5 勝	VS	B-5 勝	A-6 勝	B-6 勝
A-10	13:30	U11	A-6 勝	VS	B-6 勝	A-5 勝	B-5 勝
A-11	14:00	U12	A-7 勝	VS	B-7 勝	A-8 勝	B-8 勝
A-12	14:30	U12	A-8 勝	VS	B-8 勝	A-7 勝	B-7 勝
試合No	TIME	カテゴリー	対戦カード			主審	補助審
B-1	9:00	U11	輪島	VS	川北	ビバーチェ	デランテロ
B-2	9:30	U11	ビバーチェ	VS	デランテロ	輪島	川北
B-3	10:00	U12	アカシア	VS	テイヘンズ	仲良し	松任中央
B-4	10:30	U12	仲良し	VS	松任中央	アカシア	テイヘンズ
B-5	11:00	U11	A-2 負	VS	B-2 負	B-2 勝	A-2 勝
B-6	11:30	U11	A-2 勝	VS	B-2 勝	B-2 負	A-2 負
B-7	12:00	U12	A-4 負	VS	B-4 負	B-4 勝	A-4 勝
B-8	12:30	U12	A-4 勝	VS	B-4 勝	B-4 負	A-4 負
B-9	13:00	U11	A-5 負	VS	B-5 負	A-6 負	B-6 負
B-10	13:30	U11	A-6 負	VS	B-6 負	A-5 負	B-5 負
B-11	14:00	U12	A-7 負	VS	B-7 負	A-8 負	B-8 負
B-12	14:30	U12	A-8 負	VS	B-8 負	A-7 負	B-7 負

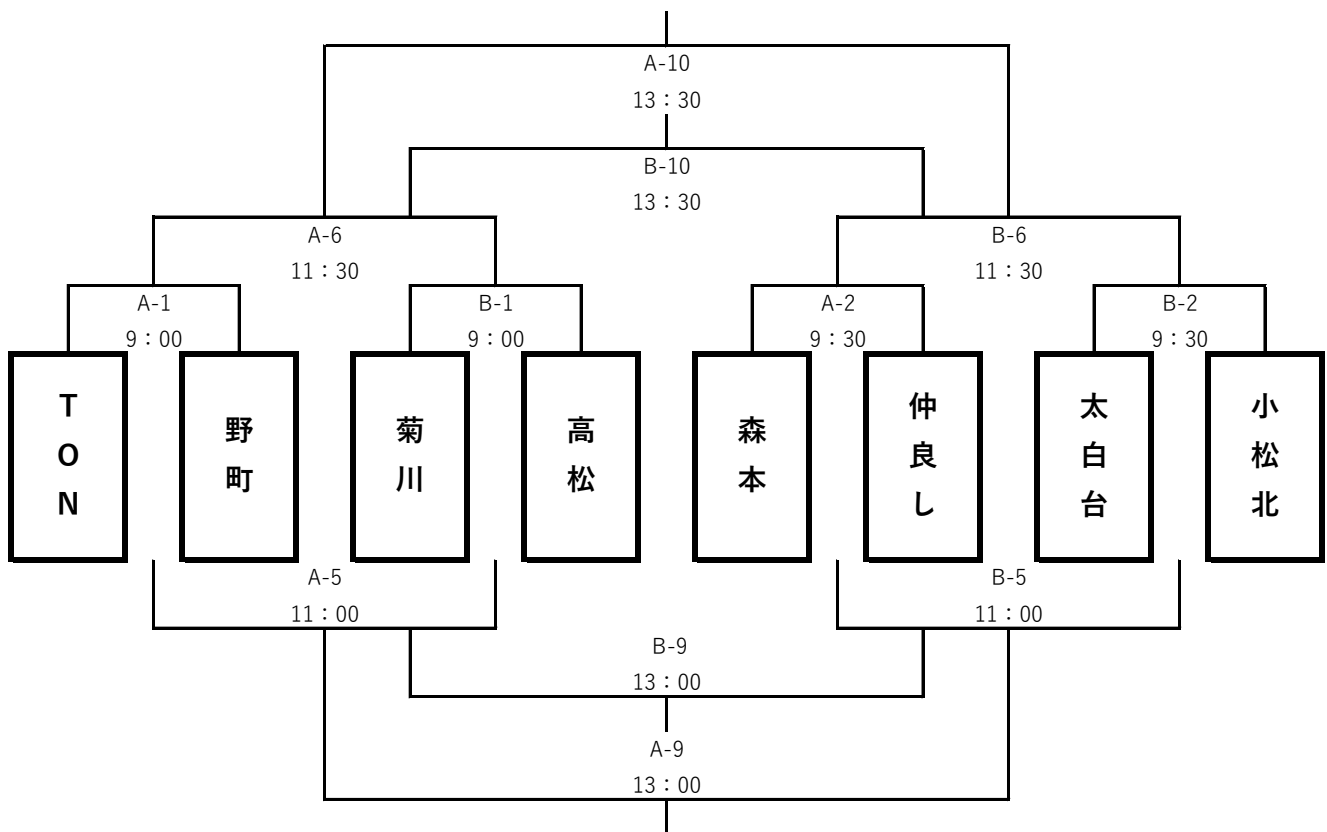
4月28日

<U12>



4月28日

<U10>



<4月28日 タイムスケジュール>

試合No	TIME	カテゴリー	対戦カード			主審	補助審
A-1	9:00	U10	TON	VS	野町	森本	仲良し
A-2	9:30	U10	森本	VS	仲良し	TON	野町
A-3	10:00	U12	城北	VS	ウエスト	フェリース	中条
A-4	10:30	U12	フェリース	VS	中条	城北	ウエスト
A-5	11:00	U10	A-1 負	VS	B-1 負	B-1 勝	A-1 勝
A-6	11:30	U10	A-1 勝	VS	B-1 勝	B-1 負	A-1 負
A-7	12:00	U12	A-3 負	VS	B-3 負	B-3 勝	A-3 勝
A-8	12:30	U12	A-3 勝	VS	B-3 勝	B-3 負	A-3 負
A-9	13:00	U10	A-5 勝	VS	B-5 勝	A-6 勝	B-6 勝
A-10	13:30	U10	A-6 勝	VS	B-6 勝	A-5 勝	B-5 勝
A-11	14:00	U12	A-7 勝	VS	B-7 勝	A-8 勝	B-8 勝
A-12	14:30	U12	A-8 勝	VS	B-8 勝	A-7 勝	B-7 勝
試合No	TIME	カテゴリー	対戦カード			主審	補助審
B-1	10:00	U10	菊川	VS	高松	太白台	小松北
B-2	10:30	U10	太白台	VS	小松北	菊川	高松
B-3	11:00	U12	富樫	VS	蕪城	仲良し	根上
B-4	11:30	U12	仲良し	VS	根上	富樫	蕪城
B-5	12:00	U10	A-2 負	VS	B-2 負	B-2 勝	A-2 勝
B-6	12:30	U10	A-2 勝	VS	B-2 勝	B-2 負	A-2 負
B-7	13:00	U12	A-4 負	VS	B-4 負	B-4 勝	A-4 勝
B-8	13:30	U12	A-4 勝	VS	B-4 勝	B-4 負	A-4 負
B-9	14:00	U10	A-5 負	VS	B-5 負	A-6 負	B-6 負
B-10	14:30	U10	A-6 負	VS	B-6 負	A-5 負	B-5 負
B-11	15:00	U12	A-7 負	VS	B-7 負	A-8 負	B-8 負
B-12	15:30	U12	A-8 負	VS	B-8 負	A-7 負	B-7 負

<令和6年 能登半島地震 義援金のお願い>

ご承知のとおり、令和6年1月1日に令和6年能登半島地震が発生しました。

この大災害により、多くの方々が犠牲となり、被災されました。

犠牲になられた方々のご冥福をお祈りするとともに、被災されたすべての皆さまに心よりお見舞い申し上げます。

今、私たちができることで、少しでもお力になればと思っております。

つきましては、大会当日、被災された方々への義援金として、募金箱を設置させていただきます。

ご賛同いただける方は、ご協力頂きますようお願い致します。

仲良しフットボールクラブ